



## Warmtepomp Itho Daalderop



## Warmtepomp WPU 4<sup>e</sup> generatie

Water/water warmtepomp WPU 3, 45, 55, 65 en 75 in uitvoeringen i, c en co



**thodaalderop**  
Climate for Life



**thodaalderop**  
Climate for Life

## Voorwaarden voor goede werking WPU Warmtepomp

\*Bron moet goed uitgelegd zijn en een voorwaarde is dat de bron nooit kouder kan worden dan 5° C ook na een periode van 25 jaar.

\*Bron medium **schoon water** geeft een

Beter rendement
(hogere verdamping temperatuur)
Goede soortelijke warmte
(hulpenergie)
Lage viscositeit
(hulpenergie)

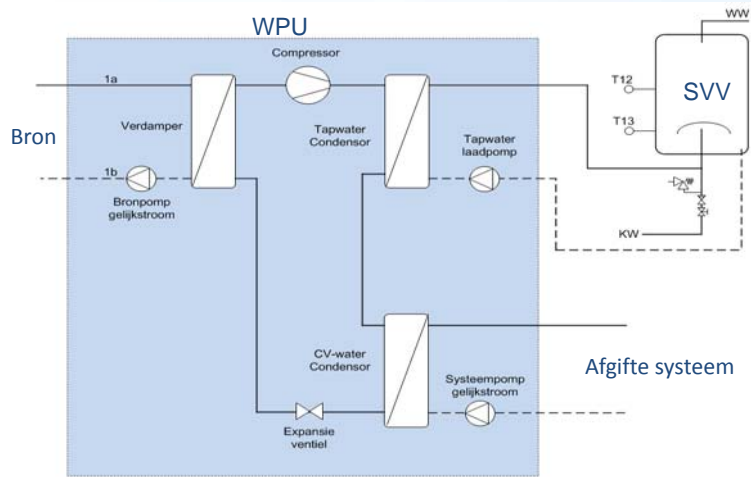
\*Daarnaast is de bouwkundige isolatie van de woning minstens zo belangrijk

\*Regenereren moet plaatsvinden om de bodembalans juist te realiseren

\*De groep Project Engineering (PE) van IDNL kan hier berekeningen/adviezen over geven.

## Tapwater

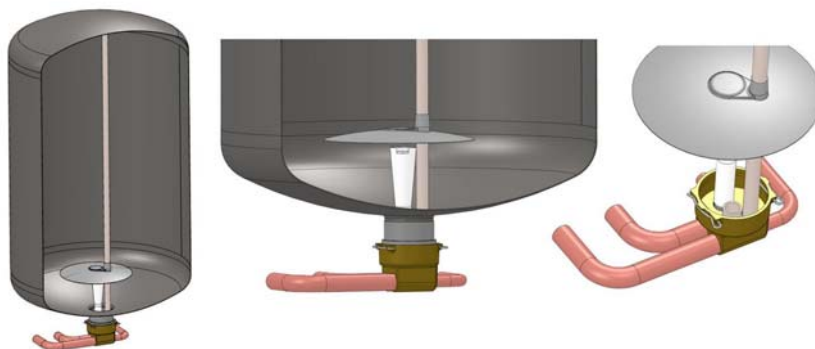
## WPU 45, 55, 65 en 75



**thodaalderop**  
Climate for Life

7

## Vorraadvat eigenschap



**thodaalderop**  
Climate for Life

# Vragen

